

Senzor měření napětí 0 až 60V SS

Galvanicky oddělené čidlo napětí, výstup 1Wire-UNI

Převodník pro měření napětí do 60V SS a převodu na sběrnici 1-Wire UNI (RJ11). Typické použití je měření napětí baterií a napájení v telekomunikacích (-48V standard).

Lze použít i pro měření výstupu z průmyslového čidla s výstupem 0-10V.

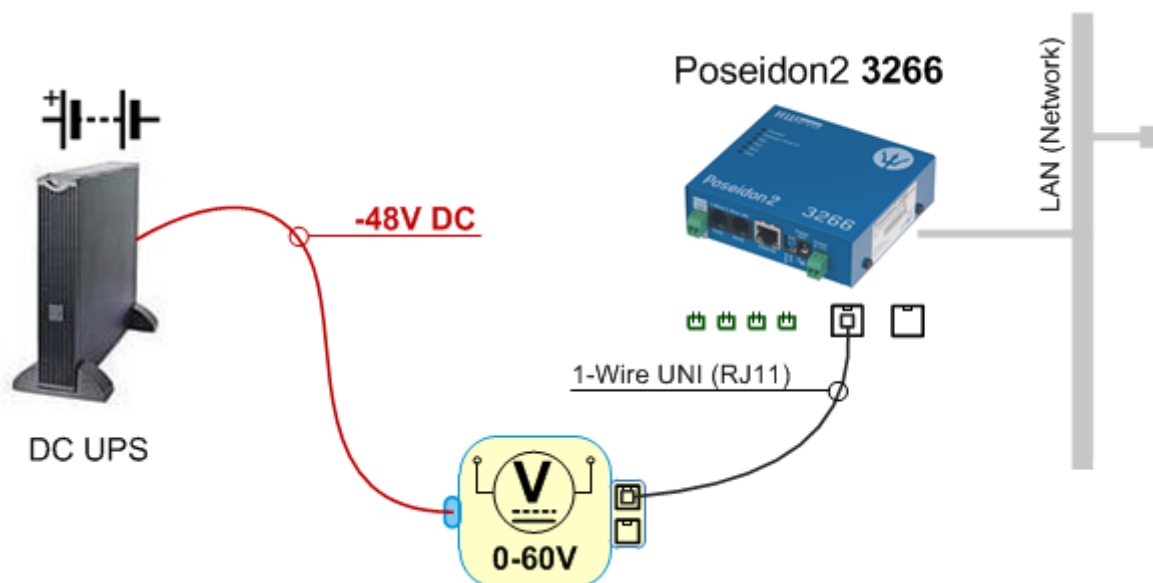
Tímto způsobem lze téměř jakékoliv průmyslové čidlo připojit k jednotkám Poseidon2 nebo Ares. Hodnoty lze sdílet po síti LAN nebo GSM.

- Galvanické oddělení
- Vysoká přesnost měření (lze použít i pro 0-10V)
- Senzory lze řetězit za sebou (dva konektory RJ11).
- Napájeno ze sběrnice 1-Wire UNI (RJ11) nebo z externího napájecího adaptéru.

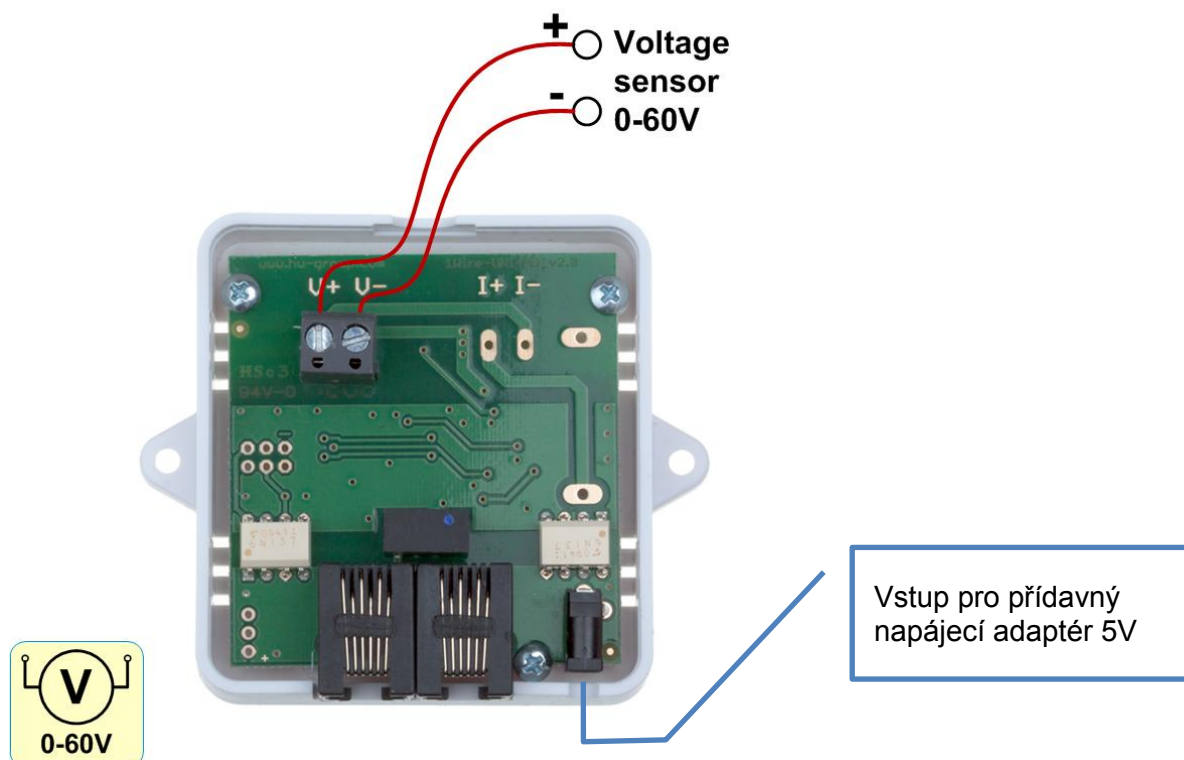


Použití

- Měření výstupu 0-10V z průmyslových čidel
- Dohled napětí baterií v telekomunikačních systémech (telco -48V)
- Nezávislé měření napětí jen jednoho článku baterie (galvanicky odděleno)
- Měření napětí z 12V nebo 24V auto-baterií

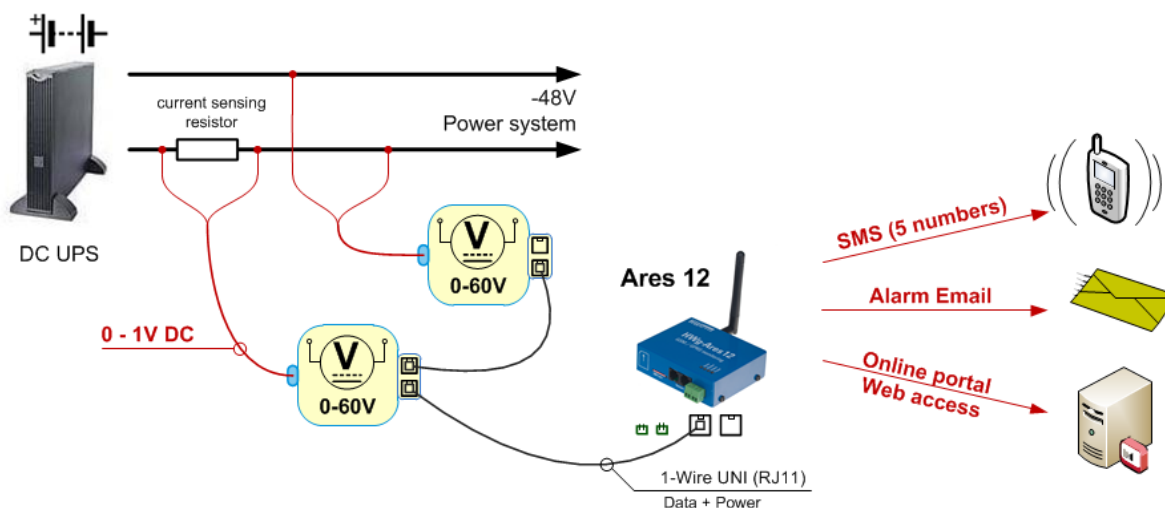


Základní vlastnosti



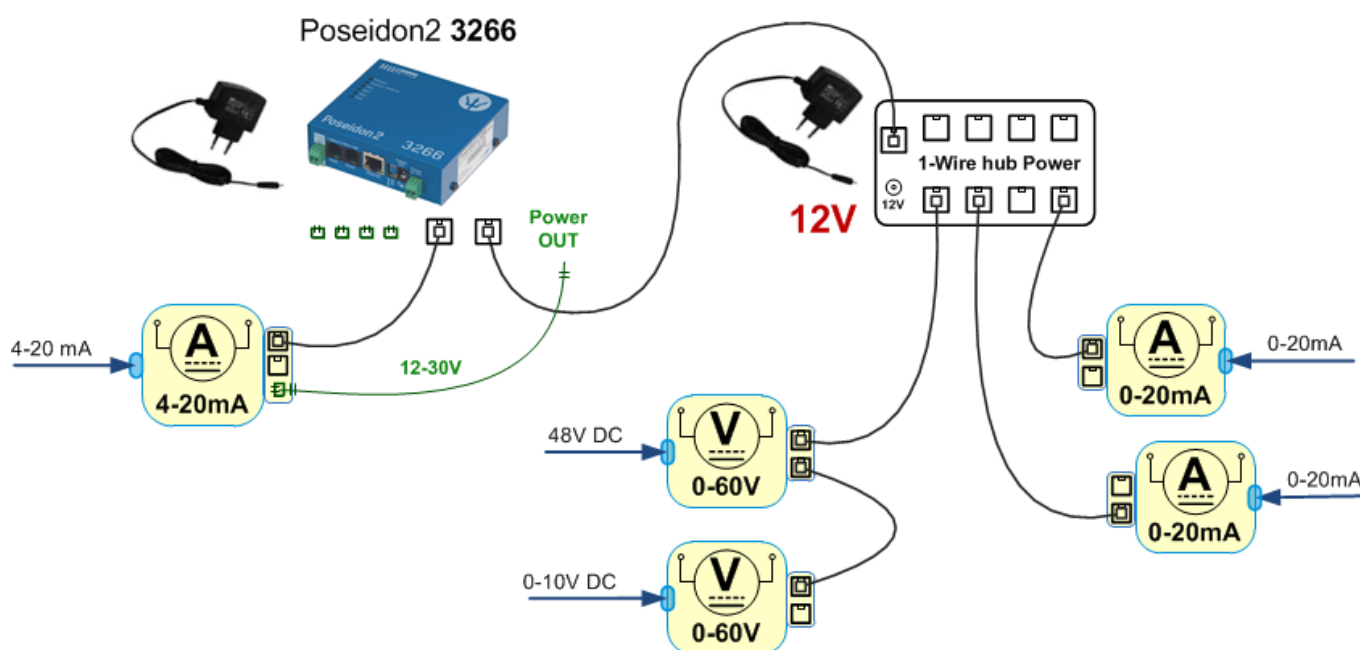
Sběrnice	
Typ	1Wire-UNI (RJ11)
Lze připojit	Poseidon2 xxxx, Ares xx, Poseidon 2250, Poseidon 4002, SiteMon5
Konektor	2x RJ11 (senzory lze řetězit zasebou)
Maximální vzdálenost	60m (celková délka vedení od aktivního portu)
Elektrické oddělení	Sběrnice 1Wire-UNI je galvanicky oddělena od vstupu 0-60V
Napájení	
Zdroj napájení	Sběrnice 1Wire-UNI + externí napájecí adaptér
Externí napájení	Lze použít externí napájecí adaptér 5V SS
Omezení napájení	Na jeden aktivní port RJ11 lze připojit maximálně dva senzory. Pro posílení napájení lze použít „1-Wire hub Power“ nebo externí napájecí adaptér.
Elektrické oddělení	Vstup 0-60V galvanicky oddělen od 1Wire-UNI (RJ11)
Vstup senzoru	
Konektor	2 piny svorkovnice (V+ , V-)
Připojte	Elektrické napětí 0 až 60V SS (0-1V, 0-10V, -48V DC, 0-60V)
Vstupní rozsah	0 až 60V SS (max 70V)
Přesnost	2% z plného rozsahu 60V / 25°C
Výstup senzoru	
Rozlišení	1 desetinné místo
Zobrazené jednotky	Standardně [V] Pro přepočítání na jiné jednotky (např. [m], [mm], [hPa], [ppm]) kontaktujte distributora.
Perioda měření	Jednou za sekundu
Ostatní parametry	
Podmínky použití	-40 až +85 °C / 5 až 70 %RH
Rozměry / váha	65 x 80 x 30 [mm] / 200 g

Vzdálený GSM dohled napětí a proudu v telco napájení -48V DC



- GSM/GPRS jednotka Ares napájí a měří data ze dvou senzorů napětí.
- Jeden senzor 0-60V měří napětí v napájecím systému 48V.
- Druhý senzor 0-60V měří napětí na bočnicku („current sensing resistor“). Toto napětí v jednotkách mV odpovídá proudu, který prochází bočníkem.
- Vnitřní baterie v jednotce Ares zálohuje napájení převodníku.

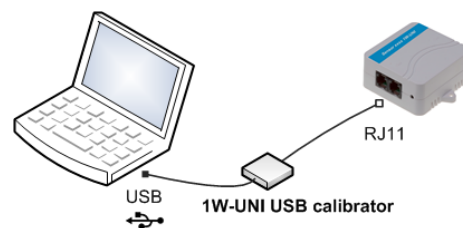
Několik senzorů na jedné sběrnici



- Sensory jsou galvanicky odděleny od vstupního napětí/proudu. Na jeden aktivní port připojit maximálně dva senzory.
- Pro rozbočení sběrnice 1-Wire UNI a posílení napájení po RJ11 doporučujeme použít „1-Wire hub Power“.
- Rozbočovač „1-Wire hub Power“ vyžaduje napájení.

Nastavení konverze a kalibrace senzoru

- Kalibrační program pro MS Windows
- Senzor lze kalibrovat podle křivky v 8 různých bodech.
- Z programu lze nastavit konverzi vstupního napětí [V] na výstupní jednotku například [mm], [hPa], [m] nebo [ppm].
- Výhodou převodu jednotek v senzoru je zobrazení správné jednotky v emailu, SMS nebo přes WEB rozhraní.



Kontaktujte vašeho distributora pro další informace.

Související produkty	
Sensor 4-20mA 1W-UNI	Senzor proudové smyčky 4 až 20 mA, napájí externí čidlo typu „4-20mA sink“.
Sensor 0-20mA 1W-UNI	Senzor měření proudu 0 až 20mA pro 1Wire UNI.
Sensor 60V 1W-UNI v2	Senzor napětí 0 až 60V (-48V) pro 1Wire UNI.
Converter 2xPt100 1W-UNI	Převodník pro připojení až dvou externích čidel Pt-100/1000 na sběrnici 1-Wire UNI.
30A Current probe 1W-UNI	Senzor proudu 0 až 30A ST pro 1Wire UNI s otevíratelným transformátorem.
1W-UNI USB calibrator	USB–RJ11 kabel + software pro kalibraci a nastavení 1-Wire UNI senzorů.
1-Wire hub Power	Rozbočovač pro 1 až 8 čidel (8x RJ11) s posílením napájení z externího adaptéru.